



Hoja Técnica de Producto

COLECTORES DE PB CON DERIVACION A 90°



Colectores de PB con derivación a 90°



Dentro de sistema global de distribución de agua sanitaria y calefacción, Nueva Terrain dispone de una amplia gama de colectores, diseñados para acometer las instalaciones de una manera sencilla y eficiente.

Características:

Adecuados para el uso en distribución de agua sanitaria y calefacción.

Fabricados en Polibutileno. Evita corrosiones y decantaciones calcáreas en la instalación, no afectando a las cualidades higiénicas e hidráulicas del agua conducida.

Compatibles con el sistema Push-Fit de Nueva Terrain.

Posibilidad de unión de varios colectores en serie usando el modelo M-H.

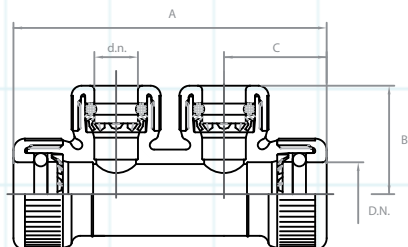
Ligeros y fáciles de montar, pudiendo instalarse en cualquier tramo de pared o alojamiento.

Permiten obtener un sistema de distribución central sencillo y de fácil acceso.

Amplia gama disponible, adaptándose a cualquier tipo de instalación.

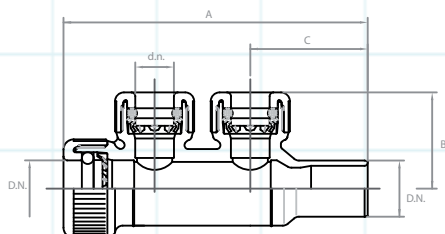
Datos geométricos

Colector de dos derivaciones a 90°



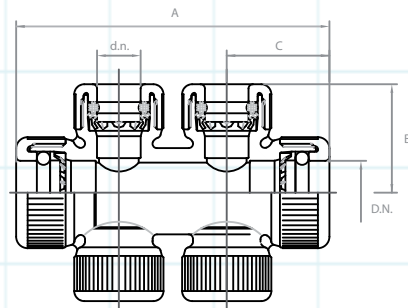
D.N. (mm)	d.n. (mm)	A (mm)	B (mm)	C (mm)	Peso (gr)
22	15	109	37.5	35.5	82
25	15	113	40.0	38.0	102
25	16	113	40.0	38.0	102

Colector de dos derivaciones a 90° M-H



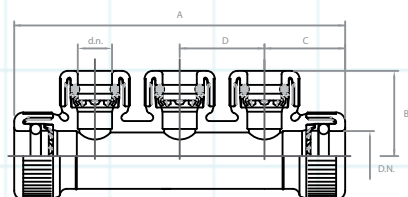
D.N. (mm)	d.n. (mm)	A (mm)	B (mm)	C (mm)	D (mm)	Peso (gr)
22	15	120.5	35.5	37.5	37.5	85
25	15	123.8	39.9	38.3	37.5	89
25	16	123.8	39.9	38.3	37.5	89

Colector de dos derivaciones dobles a 90°



D.N. (mm)	d.n. (mm)	A (mm)	B (mm)	C (mm)	Peso (gr)
22	15	108.5	37.5	35.5	109

Colector de tres derivaciones a 90°



D.N. (mm)	d.n. (mm)	A (mm)	B (mm)	C (mm)	D (mm)	Peso (gr)
22	15	146.5	37.5	35.5	37.5	113
25	15	151.5	40.0	38.5	37.5	131
25	16	151.5	40.0	38.5	37.5	131

Datos técnicos generales

Concepto	Valor
Material del cuerpo	Polibutileno
Uniones	Sistema push-fit de Nueva Terrain
Temperatura máx. de trabajo	90°C
Presión máx. de trabajo	8 bar
Norma de aplicación	EN-ISO 15876-3
Sistema opaco	Impide el crecimiento de microorganismos fotoautótrofos en el interior del tubo
Clasificación según norma	Clase 1, presión 10 bar Clase 2, presión 10 bar Clase 4, presión 10 bar Clase 5, presión 8 bar

