



TERRAIN SDP

HOJA TÉCNICA DE PRODUCTO

CODOS de PB a 135°

CODOS DE PB A 135°

INTRODUCCIÓN

Nueva Terrain amplía la gama de accesorios en PB presentando los codos a 135°.

Estos codos cubren la necesidad de hacer variaciones de dirección cuando la rigidez del tubo no permite realizarlas por flexión.

Esta nueva gama de piezas sale para los diámetros mayores tanto del sistema push-fit como Electro-fusión - Testa.



CARACTERÍSTICAS GENERALES

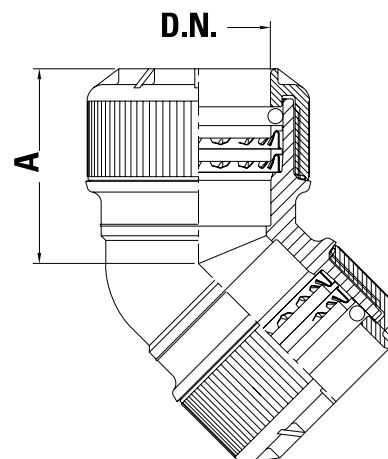
- » Compatible con el sistema Push-Fit y de Electro-fusión - Testa de Nueva Terrain
- » Disponible en diámetros 40, 50, 63, 75, 90 y 110 mm.
- » Simplifica la instalación en los diámetros grandes donde la flexibilidad del tubo es reducida
- » Resistencia máxima del mercado en cuanto a clase y presión de servicio. (ver tabla de información técnica)
- » Piezas fabricadas siguiendo la norma UNE EN 15876



Codo a 135° del sistema Electrofusión - testa

DATOS GEOMÉTRICOS Y PESOS

DN (mm)	Sistema	Peso (gr)	A (mm)
Ø 40	Push-fit	352	54
Ø 50	Push-fit	470	58
Ø 63	Electrofusión	190	83
Ø 75	Electrofusión	283	88
Ø 90	Electrofusión	447	102
Ø 110	Electrofusión	766	115



INFORMACIÓN TÉCNICA

General				
Norma de referencia	UNE EN 15876			
Clase de servicio	Clase 1	Clase 2	Clase 4	Clase 5
Presión	10 bar	10 bar	10 bar	8 bar
Sistema Push-fit				
Materiales	Tuercas metálicas y cuerpo de PB			
Sistema de unión	Doble anillo de retención			
Tipo de embocadura	Hembra			
Sistema Electrofusión - testa				
Materiales	Cuerpo de PB			
Sistema de unión	Electrofusión a 40v y Testa			
Tipo de embocadura	Macho			