



TERRAIN SDP

HOJA TÉCNICA DE PRODUCTO

**FONDO SUMIDERO REGISTRABLE
SALIDA HORIZONTAL**

FONDO SUMIDERO REGISTRABLE SALIDA HORIZONTAL

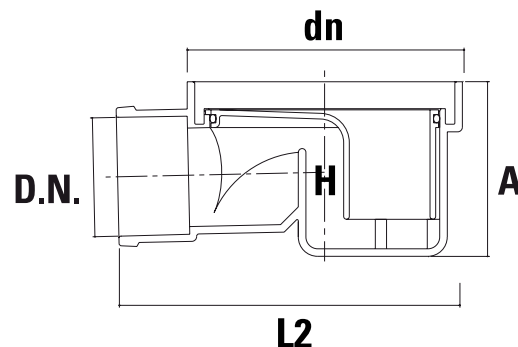
CARACTERÍSTICAS GENERALES

- » Gran capacidad de evacuación
- » Fácil limpieza (registrable) y capacidad de auto-limpieza
- » Específico para instalar en soleras de reducido calado, (terrazas, balcones etc ..)
- » Montaje modular con amplias posibilidades de combinarlo con accesorios del catálogo Nueva Terrain.
- » Sifón hidráulico incorporado desmontable para su limpieza.
- » Compuesto por 3 elementos: Cuerpo, sifón desmontable y junta tórica de estanquidad.



DATOS GEOMÉTRICOS

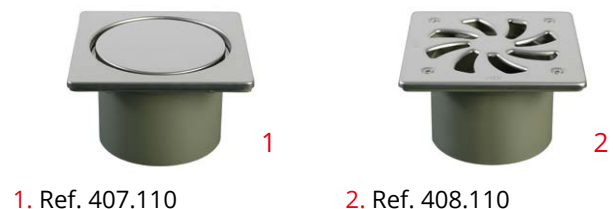
DN	dn	A	H	L1	L2
50mm (boca hembra)	110mm (boca hembra)	74	30	40	145



ELEMENTOS DISPONIBLES

- » Tapas metálicas

Ref.	Peso (gr.)	DN (mm)
407.110	415	110 M
408.110	480	110 M



- » Manguito M-H Ø 110 + tramo de tubería PVC Fecal

DN	Peso (gr.)	Salida (mm)
110	244	110 H-H



1. Ref. 407.110
2. Ref. 408.110
3. En caso de necesitar instalar el sumidero a una profundidad superior, se puede utilizar un trozo de tubería y un manguito para instalar las tapas metálicas

MATERIALES

- » **Tapas:** acero inoxidable AISI 304 BA
- » **Cuerpo y resto de piezas:** PVC

DATOS TÉCNICOS GENERALES

Concepto	Valor
Altura del retén de agua	30mm
Diámetro de salida con sifón	50mm
Superficie total evacuación de rejilla	Tapa ref. 407.110: 15 cm ² Tapa ref. 408.110: 40 cm ²
Abertura de las rejillas	Tapa ref. 407.110: Mínima 4.5 mm / Máxima 4.5 mm Tapa ref. 408.110: Mínima 8 mm / Máxima 40 mm