



TERRAIN SDP

HOJA TÉCNICA DE PRODUCTO

**INJERTOS DE PVC PARA SISTEMAS
INSONOROS DE EVACUACIÓN**

INJERTOS DE PVC PARA SISTEMAS INSONOROS DE EVACUACIÓN

INTRODUCCIÓN

Uno de los principales factores a tener en cuenta cuando se proyecta e instala un sistema de evacuación insonoro es la rotura de los puentes sonoros, que transmiten vibraciones entre los diferentes componentes de la instalación y por consiguiente transmiten ruido.

Los injertos con junta elástica suministrados por Nueva terrain permiten aislar la pequeña evacuación de las vibraciones provenientes de las bajantes, de esta manera se evita la propagación del ruido dentro de las estancias habitadas.



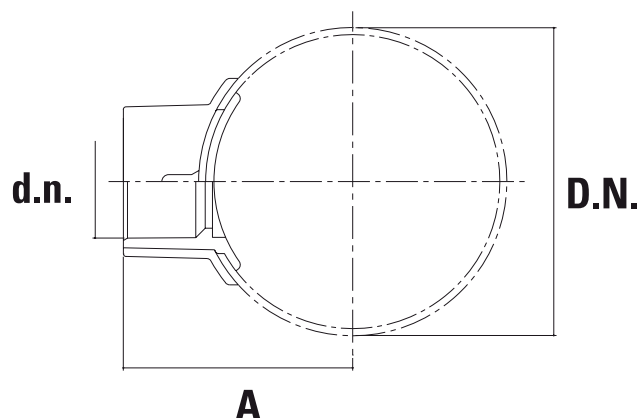
CARACTERÍSTICAS GENERALES

- » Injerto con unión a junta elástica para romper el puente sonoro entre bajante y pequeña evacuación.
- » Permite absorber dilataciones.
- » Instalación rápida y sencilla.
- » Disponible para bajantes de 110mm, 125mm y 160mm Disponible en diámetros 40 mm y 50 mm
- » Disponible en versión insonoro ECO e insonoro PLUS
- » Herramientas específicas para su instalación. Corona para taladrar y prensa -Injertos para sujetar la unión .



DATOS GEOMÉTRICOS

REFERENCIA	D.N.	d.n.	A (mm)	PESO (gr.)
113.110.40	110	40	95	95
113.110.50	110	50	105	140
113.125.40	125	40	100	92
113.125.50	125	50	110	135
113.160.40	160	40	120	91
113.160.50	160	50	123	124



DATOS TÉCNICOS GENERALES

Concepto	Valor
Material del cuerpo	PVC
Color	Gris - RAL 7003 Marrón Caoba - RAL 8016
Peso	Ver tabla Datos Geométricos
Clasificación de la reacción al fuego	B-s1,d0
Accesorios conformes con la norma UNE-EN 1329	

ELEMENTOS NECESARIOS PARA LA INSTALACIÓN

- » Corona para taladro. Diámetros 50 ó 63 mm
- » Prensa-injertos específico 45°. Válido para los dos diámetros de injerto.
- » Líquido soldador para PVC (Serie evacuación).
- » Líquido limpiador para PVC.

